

FICHA TÉCNICA

VÁLVULA DE DUCHE SIFONADA Ø80 FAMA

H2OUT[®]
solutions for water
PORTUGAL

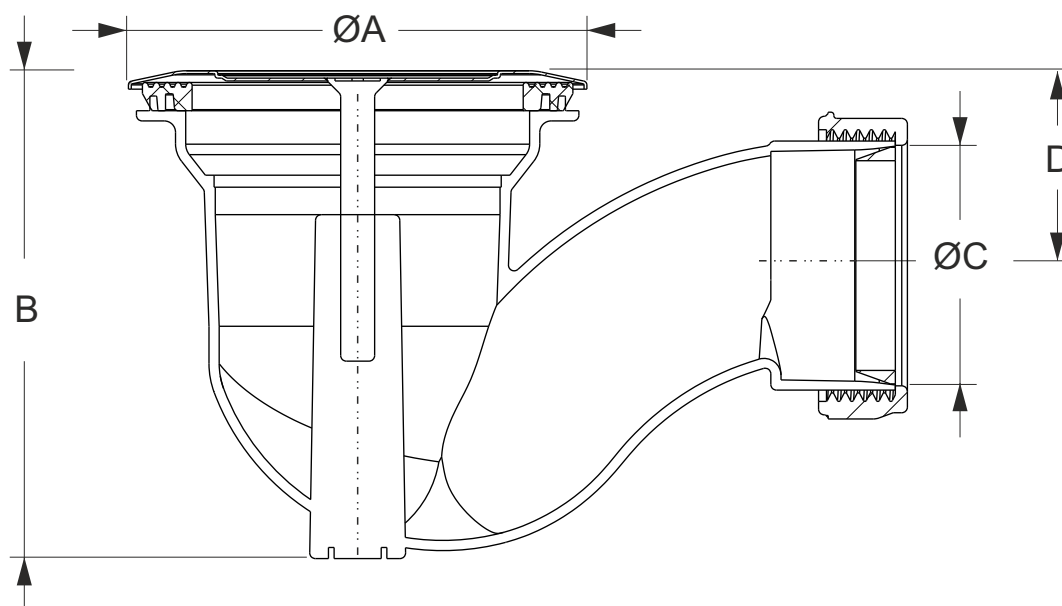
REF. ^a	DIMENSÕES	QUANTIDADE
0155-60	Ø80 x 1" 1/2	20

CARACTERÍSTICAS

	Material
Conjunto	PP
Grelha	Inox
Vedantes	PVC / SEBS



DIMENSÕES			
ØA	B(mm)	ØC	D(mm)
80	86	40	34



+351 252 31 23 25

www.in2mold.pt
www.h2out.pt



In2mold-Lda