

FICHA TÉCNICA

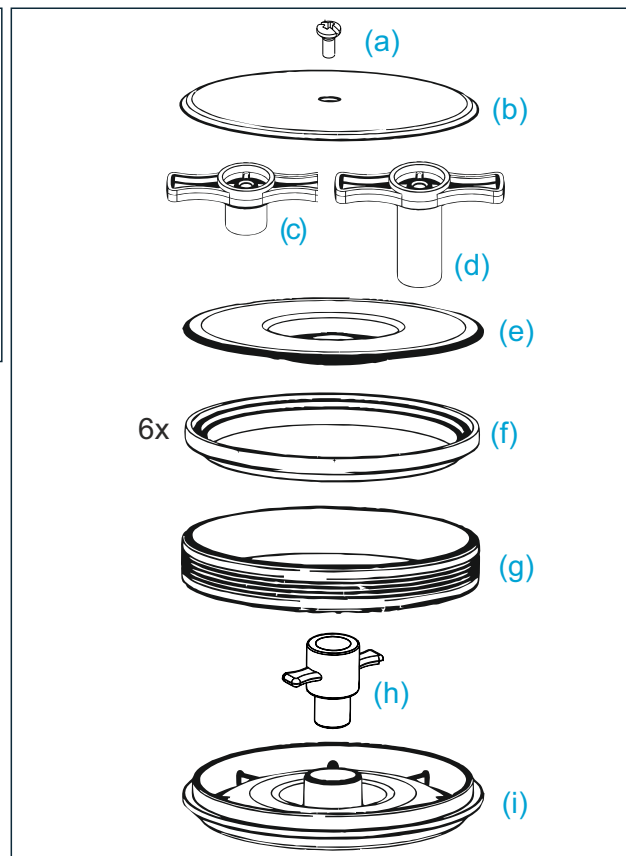
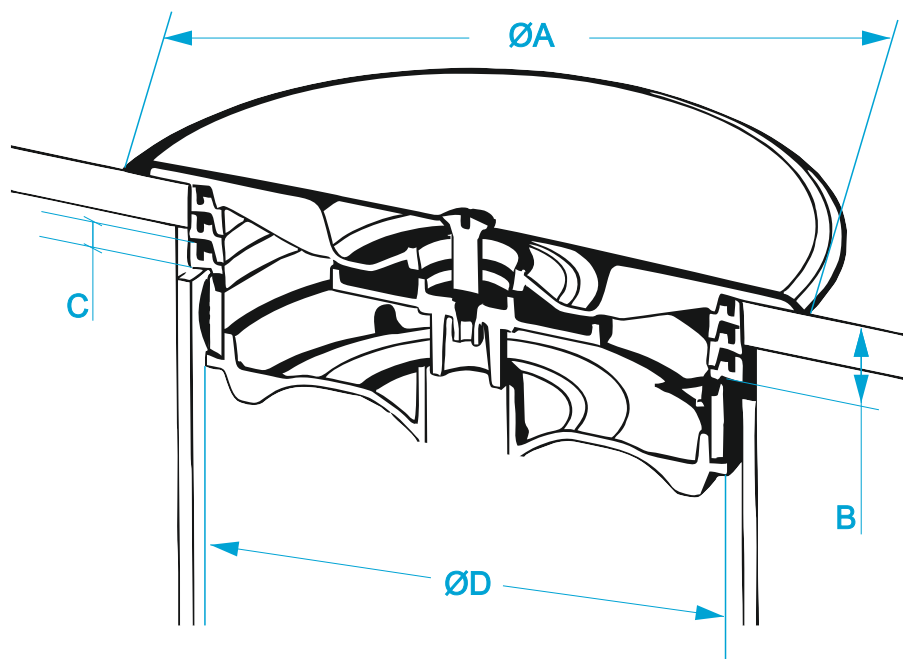
TAMPA EXPANSÃO COMPENSADORA 0 A 4 cm Ø90 L INOX 430

H2OUT[®]
solutions for water
PORTUGAL



DIMENSÕES

Ø SIFÃO	ØA	B(mm)	C	ØD
90	120	0-40mm	6	85
110	140	0-40mm	6	105
125	150	0-40mm	6	120



CARACTERÍSTICAS

	Material
a	Inox 304
b	Inox 430
c	ABS
d	ABS
e	ABS
f	ABS
g	SEBS
h	ABS
i	ABS

	REF. ^a	DIMENSÕES	QUANTIDADE
	0202-25	Ø90	50
INOX 430	0202-26	Ø110	40
	0202-27	Ø125	30



+351 252 31 23 25

www.in2mold.pt
www.h2out.pt



In2mold-Lda