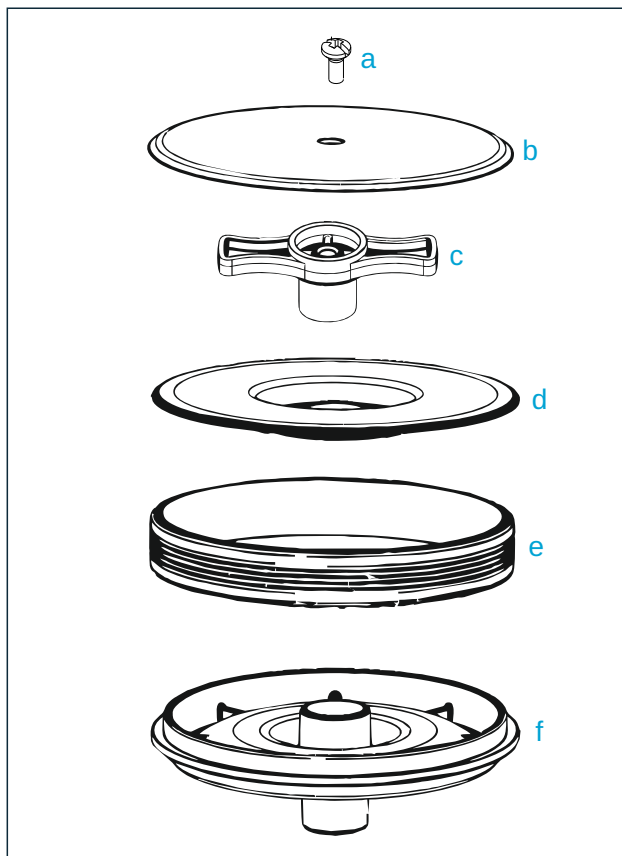
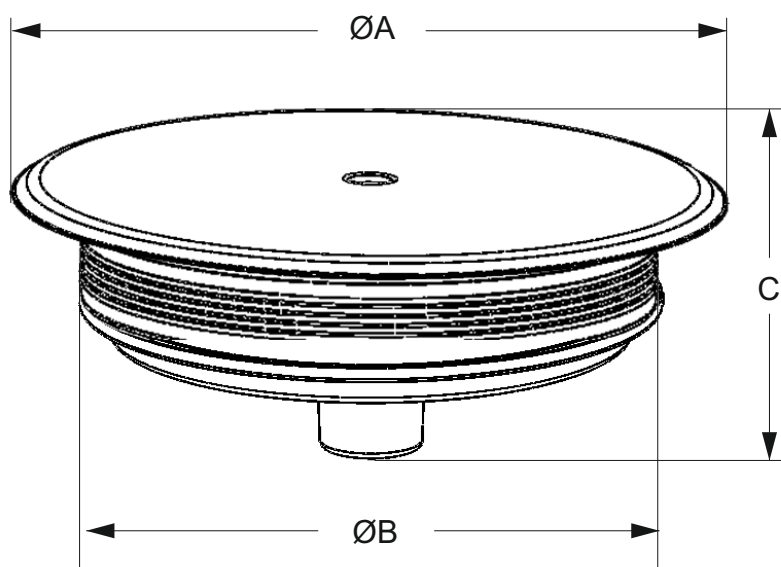


DIMENSÕES

Ø SIFÃO	ØA	ØB	C
90	120	85	35
110	140	105	35
125	150	120	35



CARACTERÍSTICAS

	Material
a	Inox 304 ou 430
b	Inox 304 ou 430
c	ABS
d	ABS
e	SEBS
f	ABS

	REF. ^a	DIMENSÕES	QUANTIDADE
INOX 304	0202-04	Ø90	90
	0202-05	Ø110	80
	0202-06	Ø125	60
INOX 430	0202-10	Ø90	90
	0202-11	Ø110	80
	0202-12	Ø125	60

