

# FICHA TÉCNICA

## TAMPA EXPANSÃO COMPENSADORA

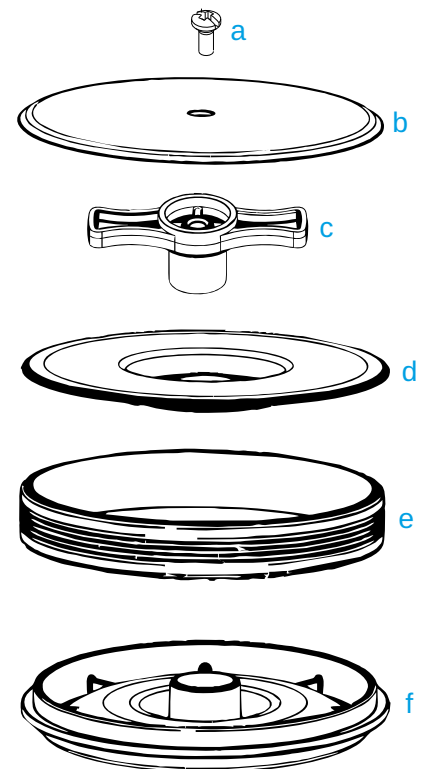
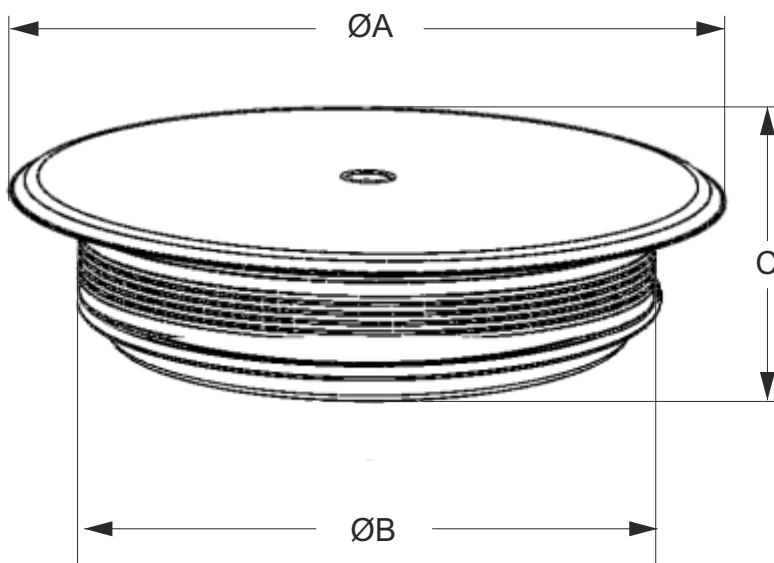
... monte neste modelo os acessórios de compensação até ao infinito...

**H2OUT**<sup>®</sup>  
solutions for water  
PORTUGAL



### DIMENSÕES

Ø SIFÃO	ØA	ØB	C
90	120	85	25
110	140	105	25
125	150	120	25



### CARACTERÍSTICAS

	Material
a	Inox 430
b	Inox 430
c	ABS
d	ABS
e	SEBS
f	ABS

	REF. <sup>a</sup>	DIMENSÕES	QUANTIDADE
INOX 430	0202-22	Ø90	50
	0202-23	Ø110	40
	0202-24	Ø125	30



+351 252 31 23 25

www.in2mold.pt  
www.h2out.pt



In2mold-Lda